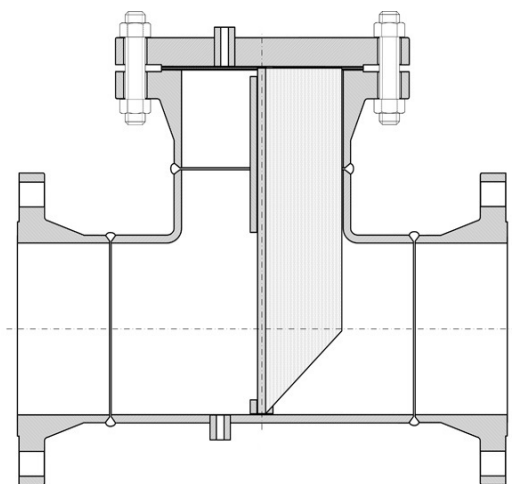


## Čištění pitných a průmyslových vod

Vyrábíme potrubní a tlakové filtry pro čištění pitných a průmyslových vod. Filtry slouží pro zachycení mechanických nečistot a také pro odkalení. Přírubové potrubní filtry dodáváme v provedeních DN 150 až DN 300 pro PN 10 až PN 25.

Tlakové filtry patří do skupiny náplňových filtrů. Tyto filtry separují nečistoty obsažené v kapalině. Konkrétně se jedná o mechanické nečistoty, prvky Fe, Mn, atd. Tlakové filtry dodáváme o průměrech 450, 600, 800 mm. Filtry jsou plněny různými filtračními náplněmi na míru dle konkrétních požadavků na čistotu kapaliny.



## Čištění pitných a průmyslových vod

- Potrubní filtry
- Tlakové filtry
- Magnetické filtry
- Odlučovače ropných látek
- Dávkovací nádrže kolagulantu
- Zásobní nádrže
- Typové úpravy vod

**The Power of Experience**

[www.progroup.cz](http://www.progroup.cz)